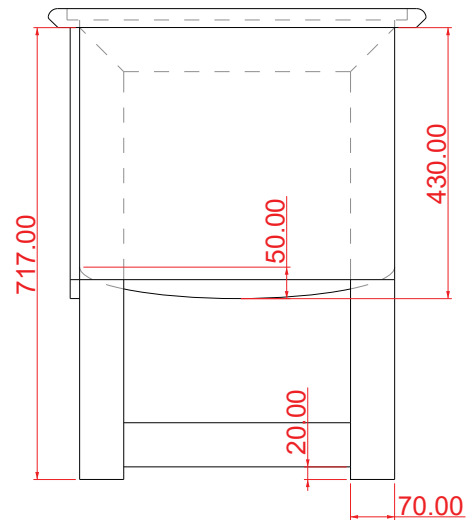
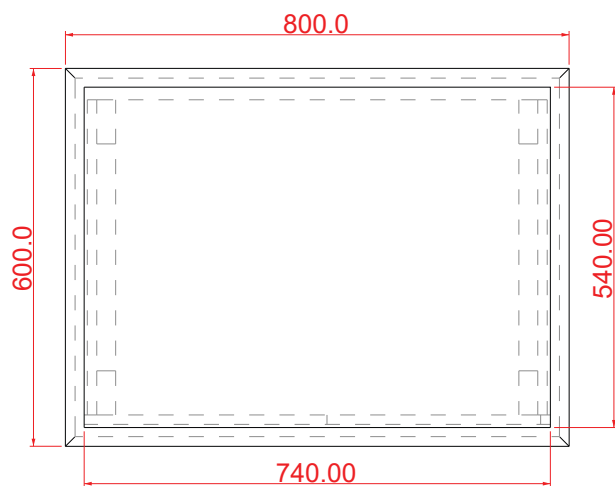


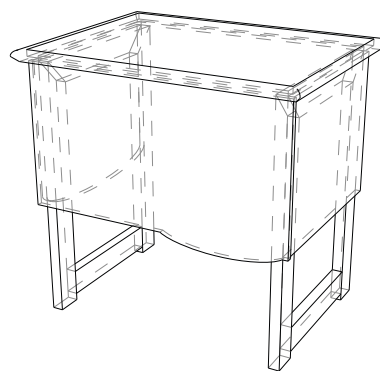
VISTA FRONTAL



VISTA LATERAL



VISTA SUPERIOR



PERSPECTIVA

ESPECIFICAÇÕES

Estrutura em madeira de lei maciça Tamarindo, Breu, Cedro, Jatobá, Cumaru, Cumaru ferro, Angelim, Maçaranduba, Louro Preto, Sucupira, Muirapiranga, Mirindiba, Tauari, Cerejeira, Mulateiro, com tampo em MDF 18 mm de espessura, na cor ovo, encabeçamento em madeira. Fechamentos laterais e frontal em MDF cru 15 mm. Medidas: 750 mm x 800 mm x 600 mm. acabamento em fita de borda na cor ovo. Furo sacável para passagem de cabos e/ou fiação.



Mesa do Conjunto Professor

PROJETO:
Keynou Willi S. Pessoa