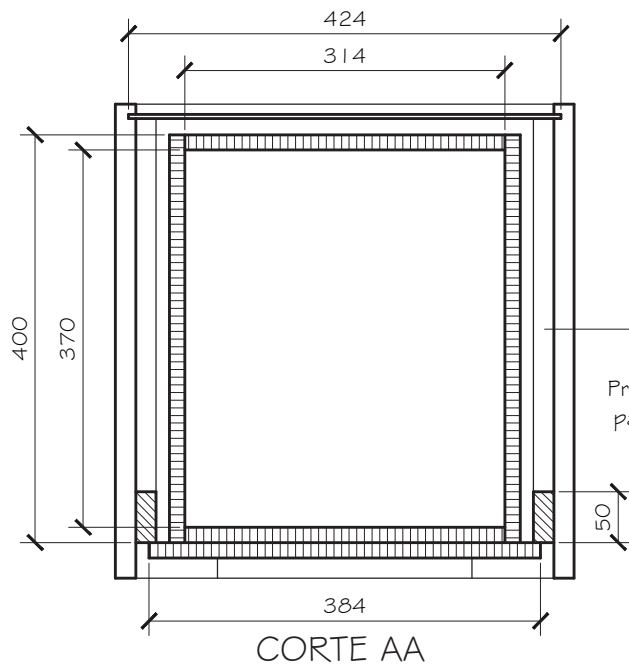


CORTE BB



CORTE AA



## ESPECIFICAÇÕES

- Tampo superior, inferior e laterais em madeira bálamo, tamarindo, breu, cedro, jatobá, cumaru cetim, cumaru ferro, anjelim, maçaranduba, louro preto, sucupira, muirapiranga, mirindiba, tauani, cerejeira ou mulateiro 20mm, colagem feita com n'pas com no máximo 15 cm de largura, acabamento em selador 3 de mão intercaladas por lixamento;
- Três gavetas com frente em MDF 15mm ou formica com revestimento nas duas faces padrão ovo;
- Corrediça telescópica de 400mm;
- Fechamento posterior em chapa dura (Eucatex/Duratex) 4mm com pintura interna em tinta acrílica no padrão da madeira bálamo, tamarindo, breu, cedro, jatobá, cumaru cetim, cumaru ferro, anjelim, maçaranduba, louro preto, sucupira, muirapiranga, mirindiba, tauani, cerejeira ou mulateiro;
- Rodízio 40mm com capacidade para 40kg;
- Travessas e puxadores em madeira bálamo, tamarindo, breu, cedro, jatobá, cumaru cetim, cumaru ferro, anjelim, maçaranduba, louro preto, sucupira, muirapiranga, mirindiba, tauani, cerejeira ou mulateiro;
- Para fixação utilizar parafuso rosca soberba para madeira e cantoneira cromada (usar tapa furo em todas as furações);
- A madeira deverá estar seca entre 10% e 12% de umidade;
- Todas as arestas do MDF devem ser coladas com fita de borda padrão ovo (idem portas);
- Medida externa: 420x450x600mm.