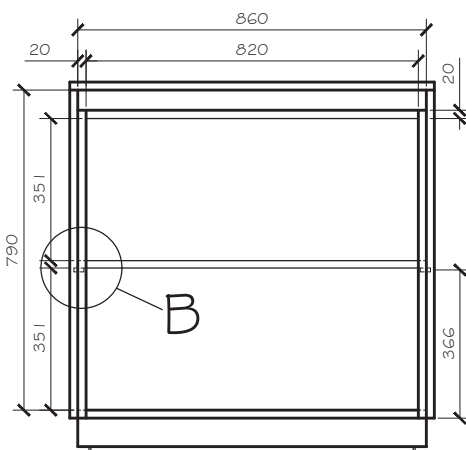
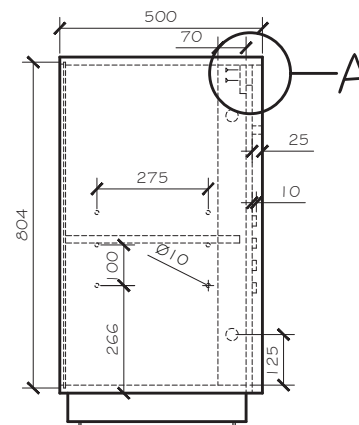


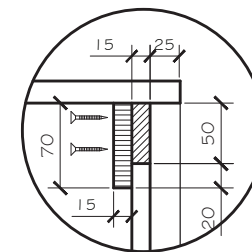
VISTA FRONTAL EXTERNA



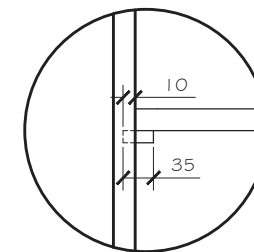
VISTA FRONTAL INTERNA



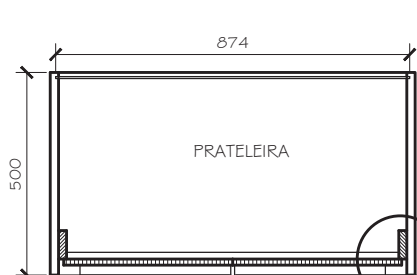
VISTA LATERAL



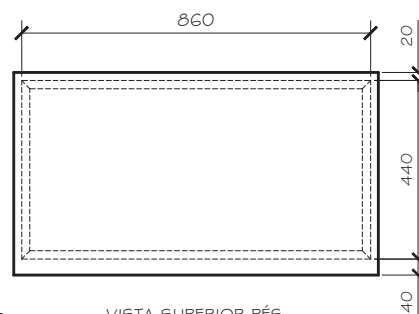
DETALHE A



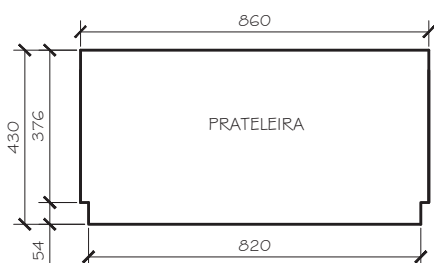
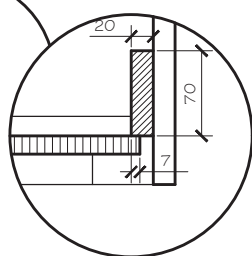
DETALHE B



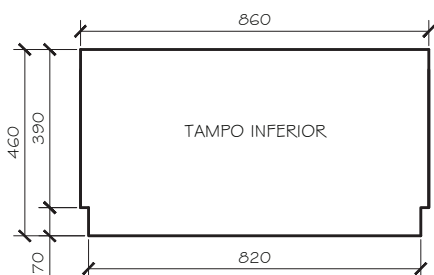
CORTE AA



VISTA SUPERIOR PÉS



PRATELEIRA



TAMPO INFERIOR



ESPECIFICAÇÕES

Tampo superior, inferior e laterais em madeira bálamo, tamarindo, breu, cedro, jatobá, cumaru cetim, cumaru ferro, angelim, maçaranduba, louro preto, sucupira, murapiranga, mirindiba, tauari, cerejeira ou mulateiro 20mm, colagem feita com ripas com no máximo 15 cm de largura, acabamento em selador 3 de mão intercaladas por lixamento. Duas portas embutidas em MDF 15mm ou fórmica padrão ovo revestido nas duas faces. Sistema de fechamento das portas com chave. Três prateleiras reguláveis em MDF 18mm ou revestida com fórmica (idem portas). Fechamento posterior em chapa dura (Eucatex/Duralex) 4mm com pintura interna em tinta acrílica no padrão da madeira bálamo, tamarindo, breu, cedro, jatobá, cumaru cetim, cumaru ferro, angelim, maçaranduba, louro preto, sucupira, murapiranga, mirindiba, tauari, cerejeira ou mulateiro. Quadro dos pés em madeira Bálamo com sapata metálica regulável 30mm. Travessa, puxadores e ripas decorativas em madeira Bálamo, Tamarindo, Breu, Cedro, Jatobá, Cumaru, Cumaru ferro, Angelim, Maçaranduba, Louro Preto, Sucupira, Murapiranga. Para fixação utilizar parafuso rosca soberba para madeira e cantoneira cromada (usar tapa furo em todas as furações). A madeira deverá estar seca entre 10% e 12% de umidade. Todas as arestas do MDF devem ser coladas com fita de borda padrão ovo (idem tampo).

Medida externa do móvel: 900x500x900mm.

SENAI
Serviço Nacional de Aprendizagem Industrial
PELO FUTURO DO TRABALHO

INSTITUTO SENAI
DE TECNOLOGIA
MADEIRA E MOVEIS

Armário Baixo 2 portas
DESENHO

01/01

Autor do Projeto:
SENAI CETEMM

Data: NOVEMBRO/2011
Escala: Indicada