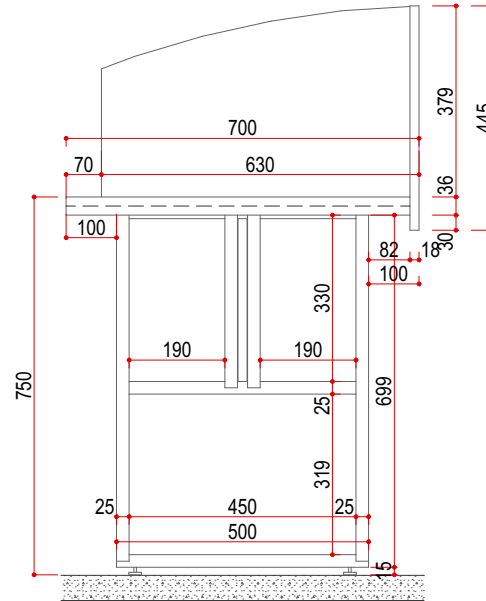
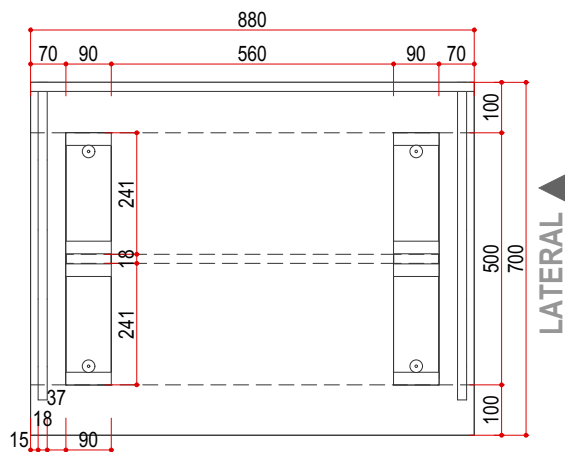
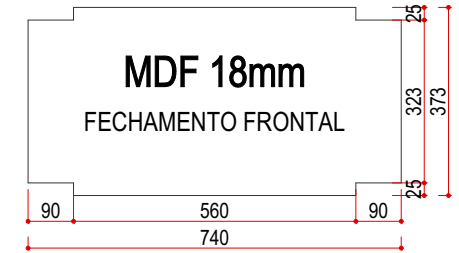


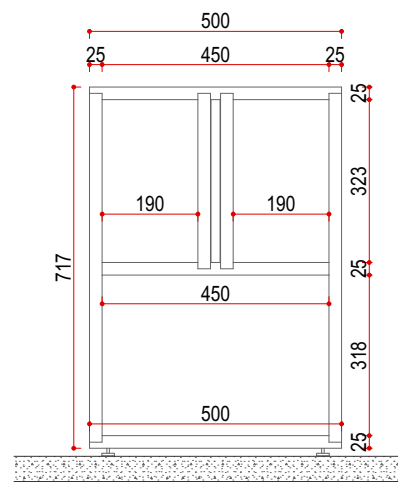
VISTA FRONTAL



VISTA LATERAL



VISTA SUPERIOR



VISTA PÉS

ESPECIFICAÇÕES

- TAMPO SUPERIOR MDF 18MM PADRÃO OVO.
- PREENCHIMENTO COM MDF 18MM.
- FECHAMENTO INFERIOR EM MADEIRA: BALSAMO, TAMARINDO, BREU, CEDRO, JATOBÁ, CUMARU, CETIM, CUMARU-FERRO, ANGELIM, MAÇARANDUBA, LOURO PRETO, SUCUPIRA, MUIRAPIRANGA, MIRINDIBA, TAUARI, CEREJEIRA E MULATEIRO.
- QUADRO DOS PÉS EM MADEIRA BALSAMO, TAMARINDO, BREU, CEDRO, JATOBÁ, CUMARU, CETIM, CUMARU-FERRO, ANGELIM, MAÇARANDUBA, LOURO PRETO, SUCUPIRA, MUIRAPIRANGA, MIRINDIBA, TAUARI, CEREJEIRA E MULATEIRO.
- PARA FIXAÇÃO UTILIZAR PARAFUSO ROSCA SOBERBA PARA MADEIRA E CANTONEIRA CROMADA (USAR TAPA FURO EM TODAS AS FURAÇÕES).
- A MADEIRA DEVERÁ ESTAR SECA ENTRE 10% E 12% DE UMIDADE.
- TODAS AS ARESTAS DO MDF DEVEM SER COLOCADAS COM FITA DE BORDA NO PADRÃO OVO.
- TAMANHO: 880X700X1129MM

SENAI

Serviço Nacional de Aprendizagem Industrial
PELO FUTURO DO TRABALHO

INSTITUTO SENAI
DE TECNOLOGIA
MADERA E MOBÍVELS

CABINE INDIVIDUAL DE ESTUDO

PROJETO:
SENAI

01/01