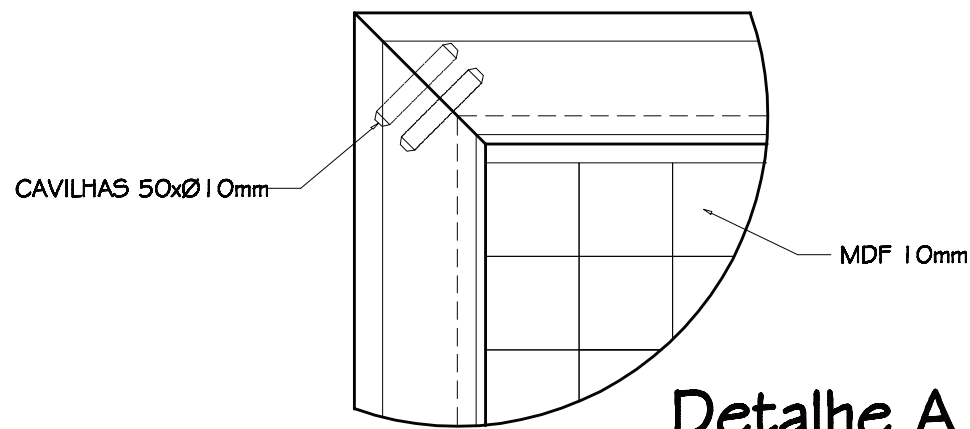
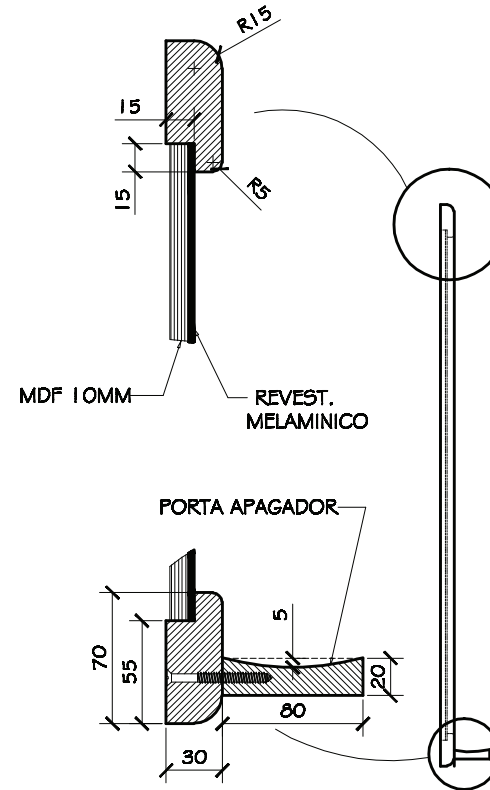
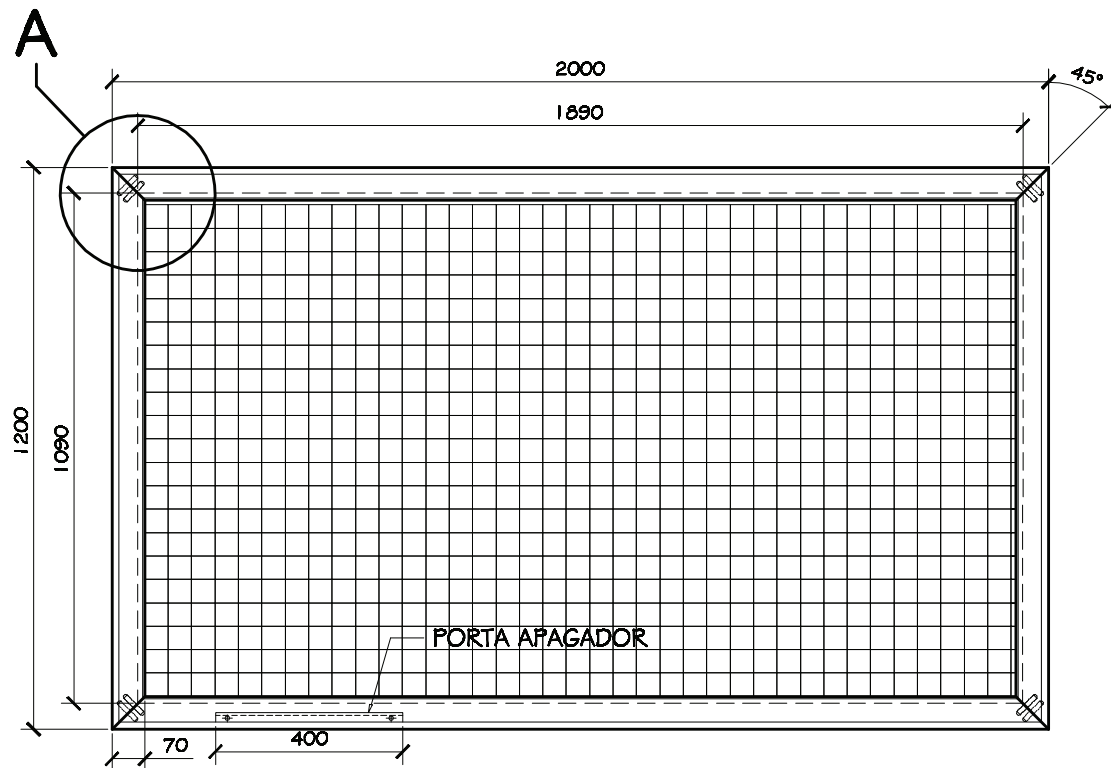


COR	PENA
1	0,1
2	0,2
3	0,1
4	0,25
5	0,35
6	0,1
7	0,1
15	0,5
30	0,65
150	0,15



Detalhe A

ESPECIFICAÇÕES

- Bordas em madeira maciça balsa, tamarindo, breu, cedro, jatobá, cumaru cetim, cumaru ferro, anêlim, maçaranduba, louro preto, sucupira, muiirapiranga, mirindiba, tauari, cerejeira ou mulateiro, espessura 30 mm x 70 mm. Acabamento em selador com 3 demãos, intercaladas por lixamentos.
- Fundo em MDF 10 mm, revestido com laminação melamínico de alta pressão, espessura mínima de 1 mm, tipo lousa na cor branca, com marcador (50 mm x 50 mm). Revestimento da superfície apresentando acabamento brilhante, com baixa porosidade, evitando a penetração da tinta do pincel atômico (marcador/caneta) para fácil limpeza e com secagem ultra-rápida.
- Porta apagador de 400 mm x 80 x 20 mm. Parafusos Phillips de 4,0 x 40 mm. Emendas com cavilhas.
- Medida: 2000 mm x 1200 mm.

SENAI
Serviço Nacional de Aprendizagem Industrial
PELO FUTURO DO TRABALHO

INSTITUTO SENAI
DE TECNOLOGIA
MAQUINA E MOVIMENTO

Quadro para sala de aula
DESENHO

01/01

Autor do Projeto:
SENAI CETEM

Data: MARÇO/2012
Escala: Indicado