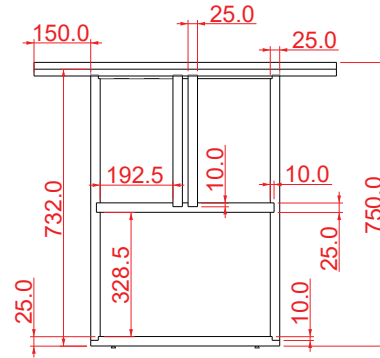
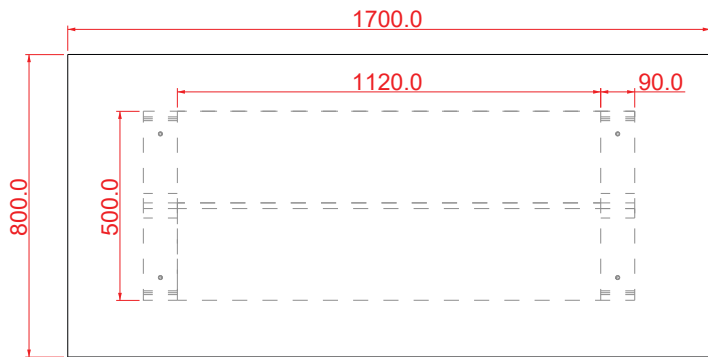


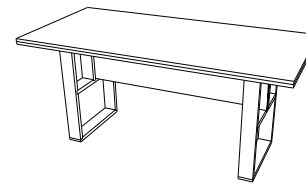
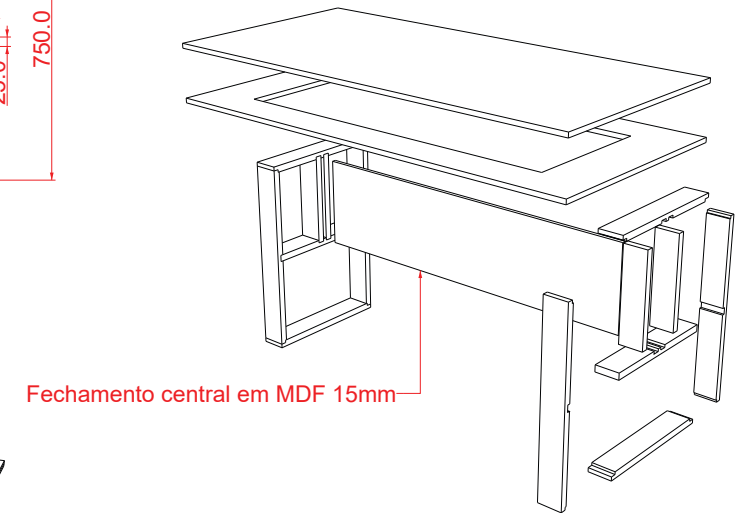
VISTA FRONTAL



VISTA LATERAL



VISTA SUPERIOR



PERSPECTIVA



ESPECIFICAÇÕES

Tampo superior em MDF 18mm, com preenchimento da borda de MDF de 18 mm (conforme projeto padrão ovo) ou nas cores mencionadas no anexo II do Decreto 4.647/2012. Fechamento central MDF 15mm. Quadro dos pés em madeira Bálamo, Tamarindo, Breu, Cedro, Jatobá, Cumarú, Cumarú ferro, Angelim, Maçaranduba, Louro Preto, Sucupira, Muirapiranga, Mirindiba, Tauari, Cerejeira, Mulateiro com sapata metálica 30 mm. Para fixação utilizar parafuso rosca soberba para madeira e cantoneira cromada (usar tapa furo em todas as furações). A madeira deverá estar seca entre 10% e 12% de umidade. Medida: 1700x800x750 mm.



Mesa Executiva de Escritório.

PROJETO:
Keynou Willi S. Pessoa

01/01