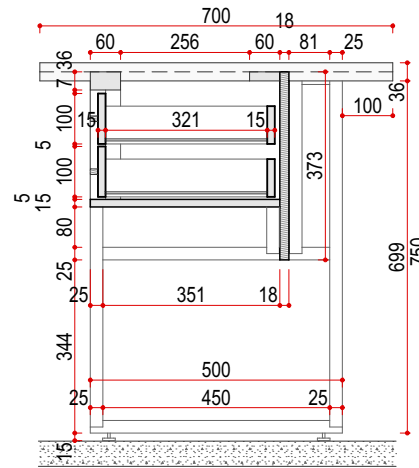


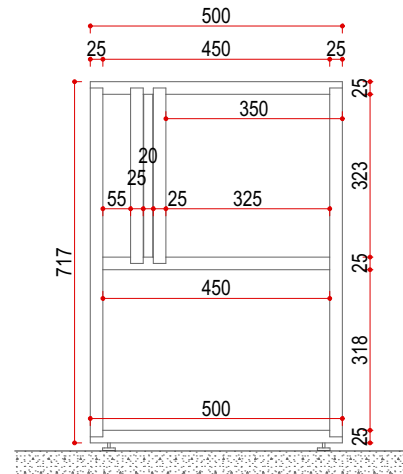
VISTA FRONTAL



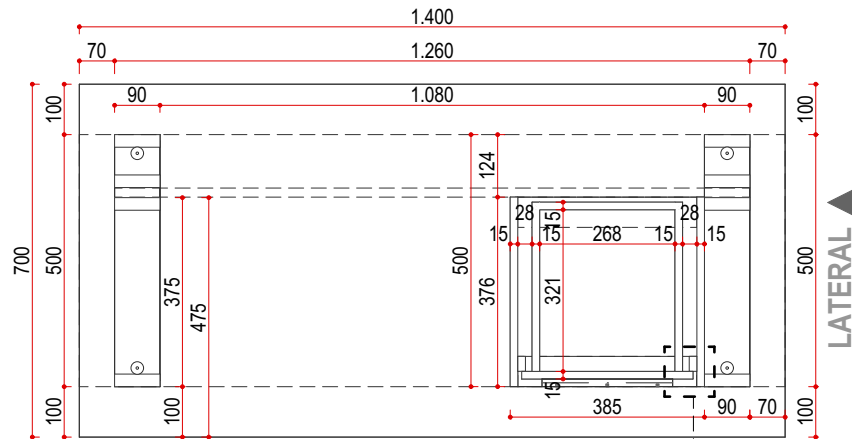
VISTA LATERAL



DETALHE



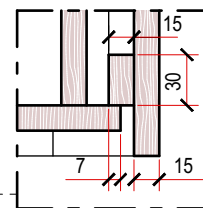
VISTA PÉS



VISTA SUPERIOR

LATERAL ▲

FRONTAL ▲



## ESPECIFICAÇÕES

- TAMPO SUPERIOR MDF 18MM PADRÃO OVO.
- PREENCHIMENTO COM MDF 18MM.
- FECHAMENTO INFERIOR EM MADEIRA BALSAMO, TAMARINDO, BREU, CEDRO, JATOBÁ, CUMARU, CETIM, CUMARU-FERRO, ANGELIM, MAÇARANDUBA, LOURO PRETO, SUCUPIRA, MUIRAPIRANGA, MIRINDIBA, TAUARI, CEREJEIRA E MULATEIRO.
- QUADRO DOS PÉS EM MADEIRA BALSAMO, TAMARINDO, BREU, CEDRO, JATOBÁ, CUMARU, CETIM, CUMARU-FERRO, ANGELIM, MAÇARANDUBA, LOURO PRETO, SUCUPIRA, MUIRAPIRANGA, MIRINDIBA, TAUARI, CEREJEIRA E MULATEIRO.
- PARA FIXAÇÃO UTILIZAR PARAFUSO ROSCA SOBERBA PARA MADEIRA E CANTONEIRA CROMADA (USAR TAPA FURO EM TODAS AS FURAÇÕES).
- A MADEIRA DEVERÁ ESTAR SECA ENTRE 10% E 12% DE UMIDADE.
- TODAS AS ARESTAS DO MDF DEVEM SER COLOCADAS COM FITA DE BORDA NO PADRÃO OVO.
- TAMANHO: 1400X700X750MM

**SENAI**  
Serviço Nacional de Aprendizagem Industrial  
PELO FUTURO DO TRABALHO

**INSTITUTO SENAI**  
DE TECNOLOGIA  
MADERA E MOBÍLIAS

## MESA COM 2 GAVETAS

PROJETO:  
SENAI

01/01