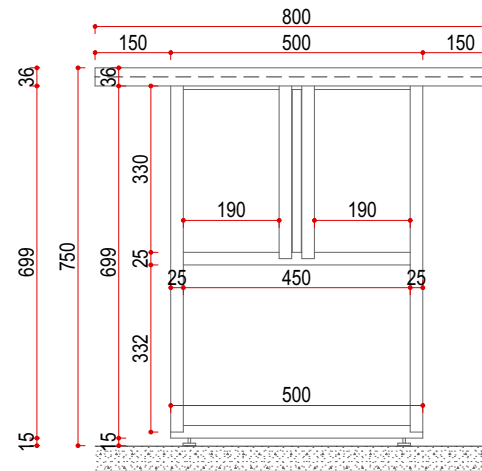
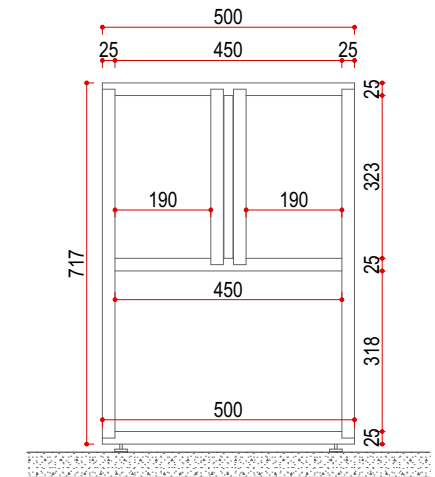


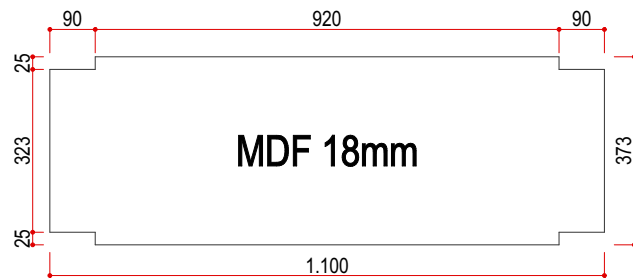
VISTA FRONTAL



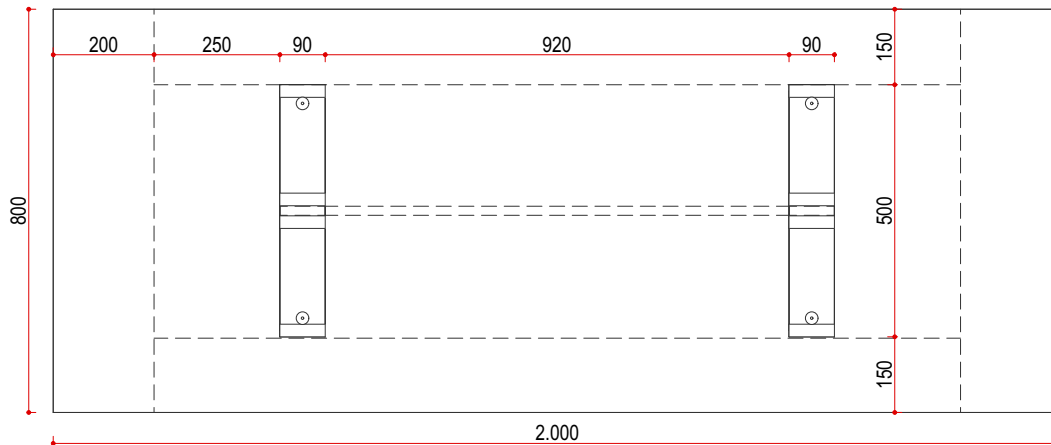
VISTA LATERAL



VISTA PÉS



DETALHE



VISTA SUPERIOR

FRONTAL ▲

LATERAL ▼

## ESPECIFICAÇÕES

- TAMPO SUPERIOR MDF 18MM PADRÃO OVO.
- PREENCHIMENTO COM MDF 18MM.
- FECHAMENTO INFERIOR EM MADEIRA BALSAMO, TAMARINDO, BREU, CEDRO, JATOBÁ, CUMARU, CETIM, CUMARU-FERRO, ANGELIM, MAÇARANDUBA, LOURO PRETO, SUCUPIRÁ, MUIRAPIRANGA, MIRINDIBA, TAUARI, CEREJEIRA E MULATEIRO.
- QUADRO DOS PÉS EM MADEIRA BALSAMO, TAMARINDO, BREU, CEDRO, JATOBÁ, CUMARU, CETIM, CUMARU-FERRO, ANGELIM, MAÇARANDUBA, LOURO PRETO, SUCUPIRÁ, MUIRAPIRANGA, MIRINDIBA, TAUARI, CEREJEIRA E MULATEIRO.
- PARA FIXAÇÃO UTILIZAR PARAFUSO ROSCA SOBERBA PARA MADEIRA E CANTONEIRA CROMADA (USAR TAPA FURO EM TODAS AS FURAÇÕES).
- A MADEIRA DEVERÁ ESTAR SECA ENTRE 10% E 12% DE UMIDADE.
- TODAS AS ARESTAS DO MDF DEVEM SER COLOCADAS COM FITA DE BORDA NO PADRÃO OVO.
- TAMANHO: 2000X800X750MM

**SENAI**  
Serviço Nacional de Aprendizagem Industrial  
PELO FUTURO DO TRABALHO

**INSTITUTO SENAI**  
DE TECNOLOGIA  
MADERA E MÓVEIS

## MESA DE REUNIÃO 8 LUGARES

PROJETO:  
SENAI

01/01