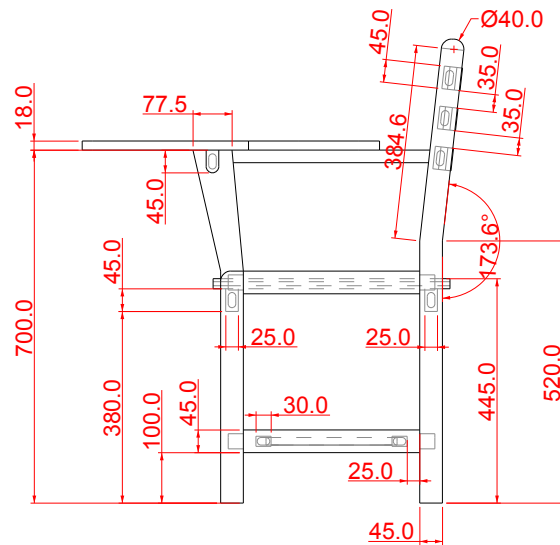
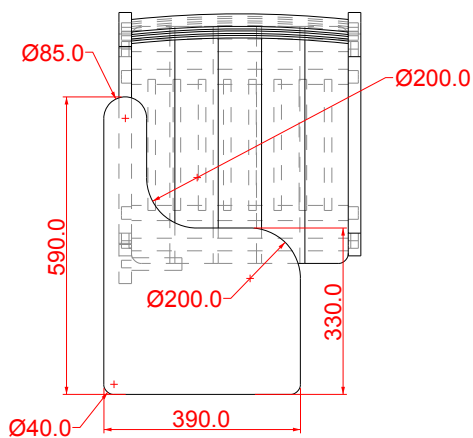


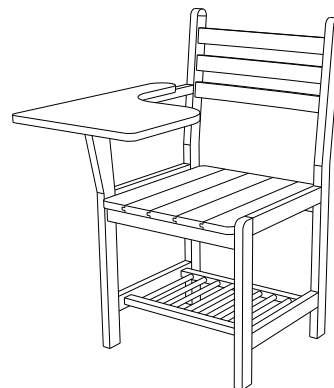
VISTA FRONTAL



VISTA LATERAL



VISTA SUPERIOR



PERSPECTIVA

### ESPECIFICAÇÕES

Estrutura, assento, encosto e porta-objetos em madeira de lei maciça bálsamo, tamarindo, breu, cedro, jatobá, cumaru cetim, cumaru ferro, angelim, maçaranduba, louro preto, sucupira, muirapiranga, mirindiba, tauari, cerejeira ou mulateiro, envernizada sendo todas as ligações com encaixe macho-fêmea coladas. O assento e o tampo fixados à estrutura por meio de parafusos auto-atarrachantes, encorados na madeira do tampo, que garantam sustentação e durabilidade. O assento em madeira maciça sarrafeado com no mínimo 03 (três) ripas coladas entre si por encaixe macho-fêmea ou do tipo FINGER-JOINT. Tampo em compensado revestido e/ou MDF 18mm dupla face. Medidas daadeira: Largura da superfície do assento 430mm; altura da superfície do assento 445mm; profundidade da superfície do assento 470mm; largura da superfície do encosto 430mm; largura da superfície do tampo 390mm; altura da superfície do tampo 700mm; profundidade da superfície do tampo 590mm; espessura do assento 25mm.