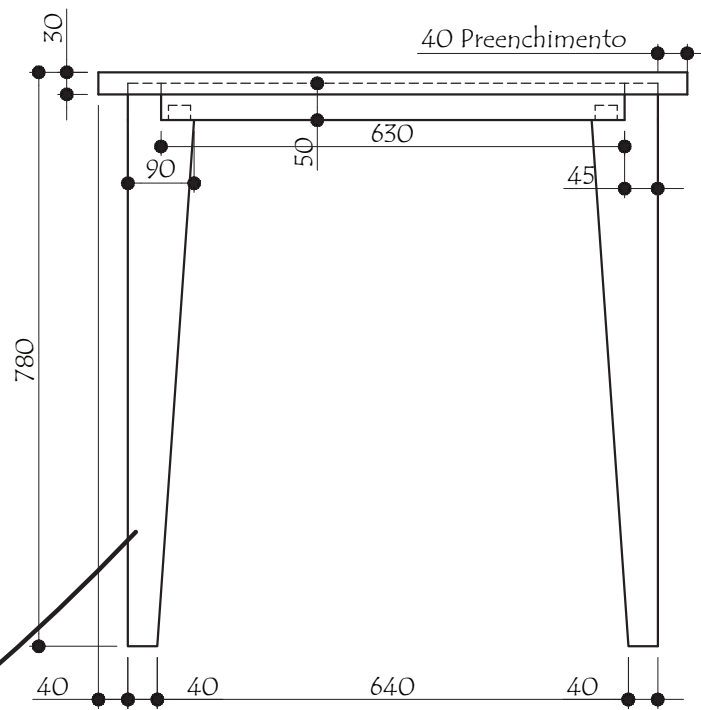
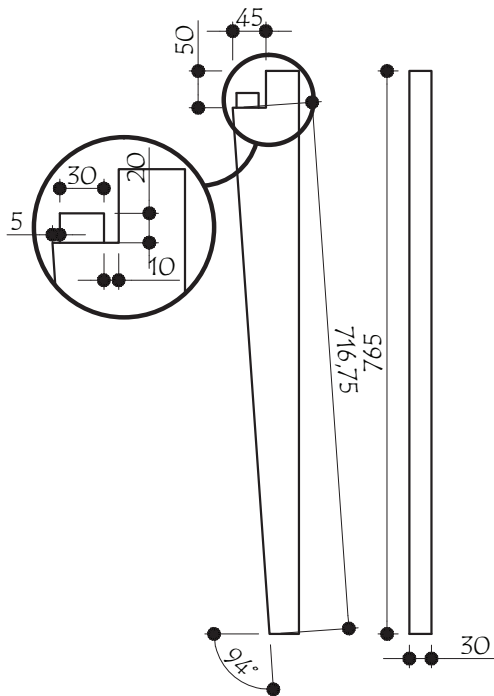
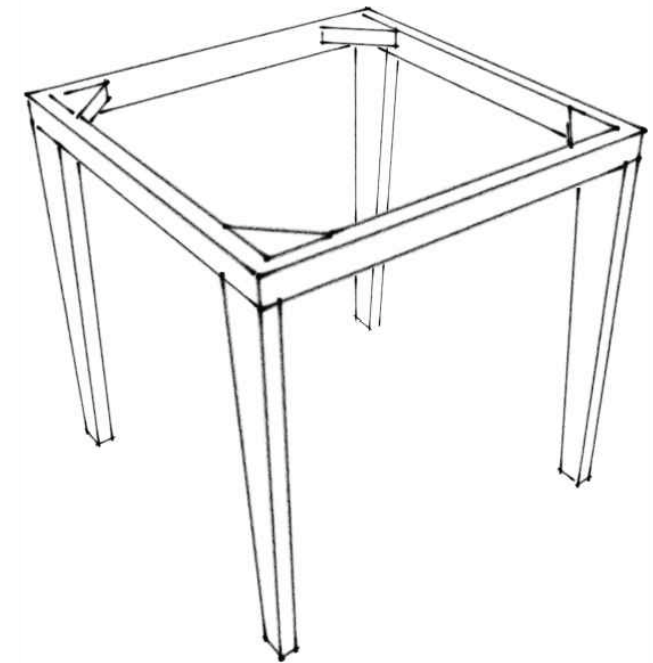


VISTA SUPERIOR



VISTA FRONTAL



VISTA PES



ESPECIFICAÇÕES

- Tampo superior MDF 15mm revestido nas duas faces em fórmica padrão ovo.
- Preenchimento de 40mm com MDF 15mm. Fechamento inferior em madeira bálamo, tamarindo, breu, cedro, jatobá, cumaru cetim, cumaru ferro, angelim, maçaranduba, louro preto, sucupira, muirapiranga, mirindiba, tauari, cerejeira ou mulateiro. Quadro dos pés em madeira bálamo, tamarindo, breu, cedro, jatobá, cumaru cetim, cumaru ferro, angelim, maçaranduba, louro preto, sucupira, muirapiranga, mirindiba, tauari, cerejeira ou mulateiro.
- Para fixação utilizar parafuso rosca soberba para madeira e cantoneira cromada (usar tampa furo em todas as furações). A madeira deverá estar seca entre 12% e 15% de umidade.
- Todas as arestas do MDF devem ser colaçadas com fita de borda no padrão ovo.
- Tamanho: 800x800x780mm.

SENAI

Serviço Nacional de Aprendizagem Industrial
PELO FUTURO DO TRABALHO

MESA PARA COPA

01/01

INSTITUTO SENAI
DE TECNOLOGIA
MADEIRA LIMÕES

Autor do Projeto:
SENAI CETEMM

Data: FEVEREIRO/2015
Escala: Indicada