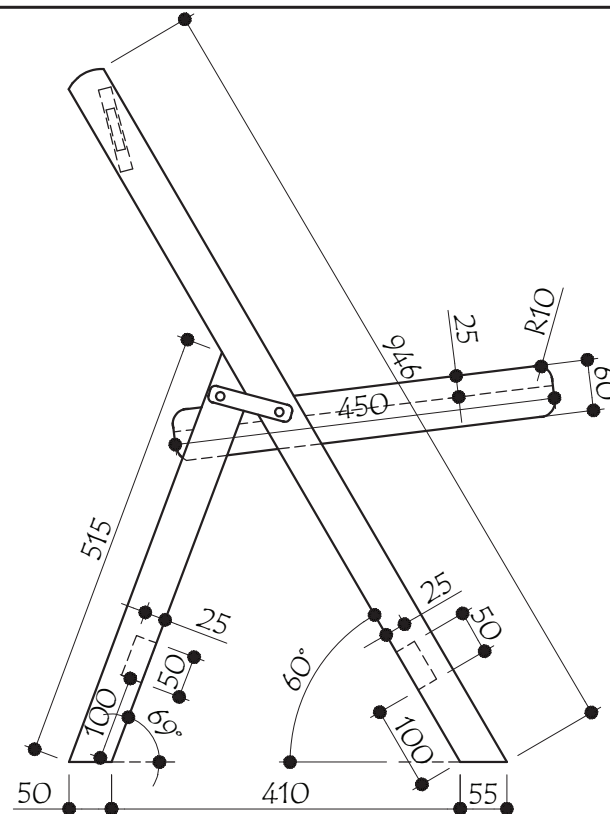
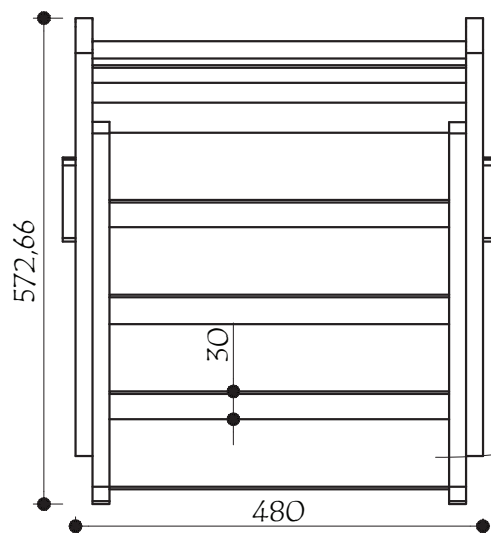


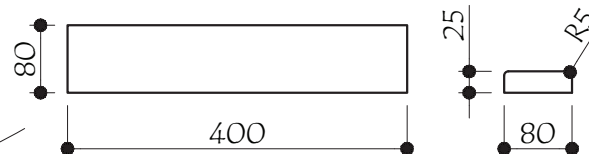
VISTA FRONTAL



VISTA LATERAL



VISTA SUPERIOR



RIPA ASSENTO

### ESPECIFICAÇÕES

- Toda em madeira 20/ 25mm balsa, tamarindo, breu, cedro, jatobá, cumaru cetim, cumaru ferro, angelim, maçaranduba, louro preto, sucupira, muiçiranga, mirindiba, tauari, cerejeira ou mulateiro.
- Para fixação utilizar parafuso rosca soberba para madeira e cantoneira cromada.
- A madeira deverá estar seca entre 12% e 15% de umidade. Utilizar parafuso especial para parte onde irá dobrar.
- Dimensões: 572x480x815mm.

**SENAI**

Serviço Nacional de Aprendizagem Industrial  
PELO FUTURO DO TRABALHO

CADEIRA DOBRAVEL

01/01

**INSTITUTO SENAI**  
DE TECNOLOGIA

MADEIRA EM MOVIMENTO

Autor do Projeto:  
SENAI CETEMM

Data: FEVEREIRO/2015  
Escala: Indicada