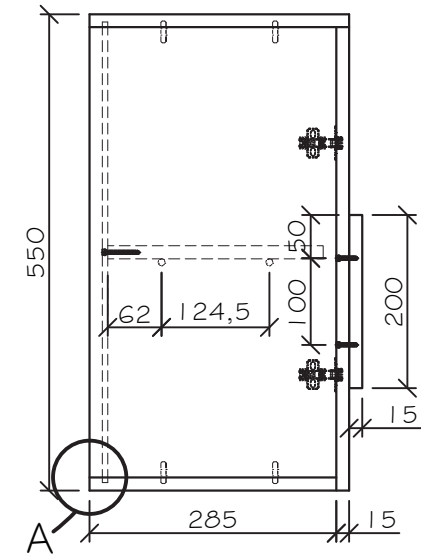
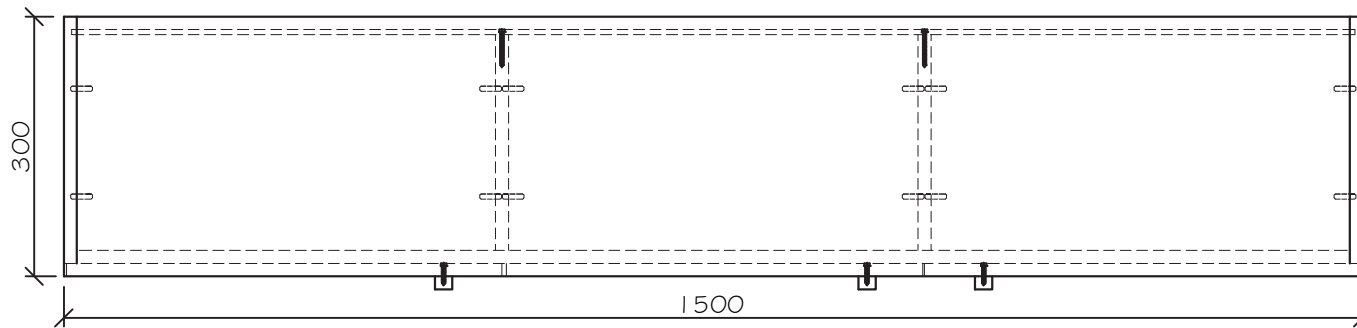


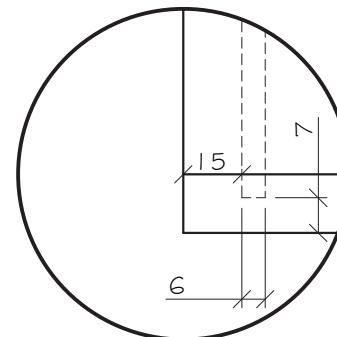
VISTA FRONTAL EXTERNA



VISTA LATERAL



VISTA SUPERIOR EXTERNA



DETALHE A

ESPECIFICAÇÕES

- Tampo superior, inferior e laterais em madeira bálsamo, tamanndo, breu, cedro, jatobá, cumaru cetim, cumaru ferro, angelim, maçaranduba, louro preto, sucupira, muirapiranga, minndiba, tauani, cerejeira ou mulateiro 15mm, colagem feita com npas de 10 cm (colagem recomendada tipo finger joint), acabamento em selador
- 3 demãos intercaladas por lixamento.
- Três portas em MDF 15mm revestido nas duas faces em fórmica padrão ovo. Sistema de fechamento das portas com chave.
- Três prateleiras em MDF 15mm revestido nas 2 faces em fórmica (idem portas).
- Fechamento posterior em chapa dura 6mm com pintura interna em tinta acrílica no padrão da madeira bálsamo, tamanndo, breu, cedro, jatobá, cumaru cetim, cumaru ferro, angelim, maçaranduba, louro preto, sucupira, muirapiranga, minndiba, tauani, cerejeira ou mulateiro.
- Travessa, puxadores e npas decorativas em madeira bálsamo, tamanndo, breu, cedro, jatobá, cumaru cetim, cumaru ferro, angelim, maçaranduba, louro preto, sucupira, muirapiranga, minndiba, tauani, cerejeira ou mulateiro (ver medidas no desenho técnico).
- Para fixação utilizar parafuso rosca soberba para madeira e cantoneira cromada (usar tapa furo em todas as furações). A madeira deverá estar seca entre 10% e 12% de umidade. Todas as arestas do MDF devem ser coladas com fita de borda padrão ovo (idem tampo).
- Tamanho: 1500x300x550mm.

Móveis para escritório

Governo do Estado do Acre

ARMARIO AEREO
3 PORTAS

SENAI

Serviço Nacional de Aprendizagem Industrial
PELO FUTURO DO TRABALHO

Autor do Projeto:
SENAI CETEMM

INSTITUTO SENAI
DE TECNOLOGIA MADERA E MÓVEIS

Escala: Indicada

MAIO/2014

