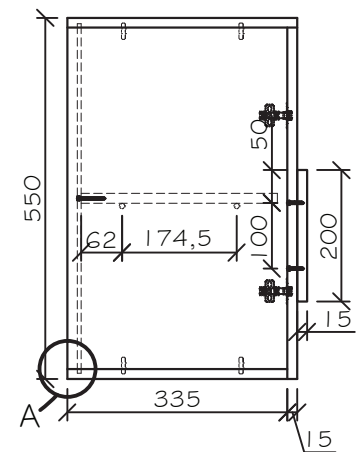
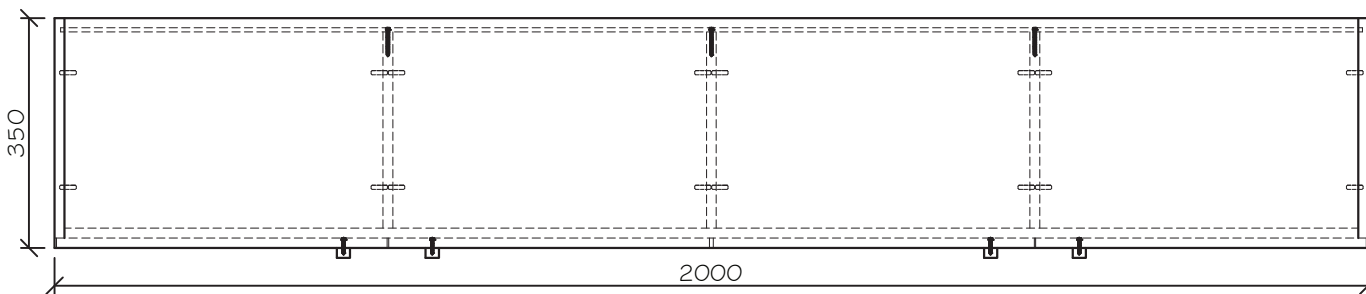


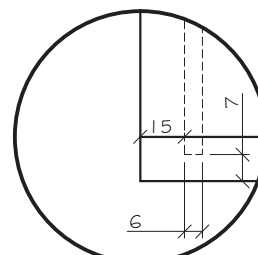
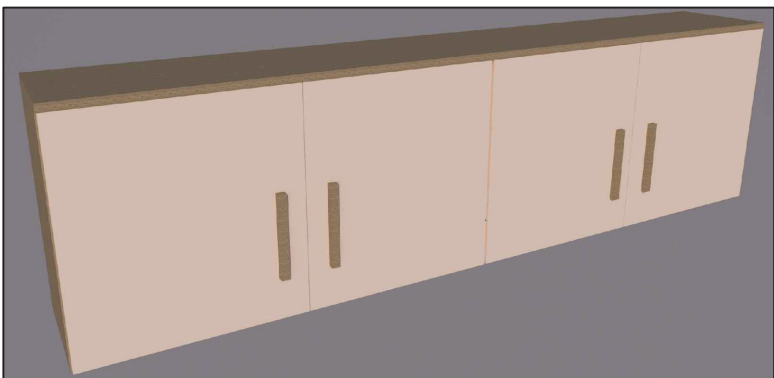
VISTA FRONTAL EXTERNA



VISTA LATERAL



VISTA SUPERIOR EXTERNA



DETALHE A

ESPECIFICAÇÕES

- Tampo superior, inferior e laterais em madeira balsamo, tamamndo, breu, cedro, jatobá, cumaru cetim, cumaru ferro, angelim, maçanduba, louro preto, sucupira, murapiranga, minndiba, tauan, cerejeira ou mulateiro 15mm, colagem feita com nras de 10 cm (colagem recomendada tipo finger joint), acabamento em selador 3 demãos intercaladas por lixamento.
- Quatro portas em MDF 15mm revestido nas duas faces em fórmica padrão ovo. Sistema de fechamento das portas com chave.
- Quatro prateleiras em MDF 15mm revestido nas 2 faces em fórmica (idem portas). Fechamento posterior em chapa dura 6mm com pintura interna em tinta acrílica no padrão da madeira balsamo, tamamndo, breu, cedro, jatobá, cumaru cetim, cumaru ferro, angelim, maçanduba, louro preto, sucupira, murapiranga, minndiba, tauan, cerejeira ou mulateiro.
- Travessa, puxadores e nras decorativas em madeira balsamo, tamamndo, breu, cedro, jatobá, cumaru cetim, cumaru ferro, angelim, maçanduba, louro preto, sucupira, murapiranga, minndiba, tauan, cerejeira ou mulateiro (ver medidas no desenho técnico).
- Para fixação utilizar parafuso rosca soberba para madeira e cantoneira cromada (usar tapa furo em todas as furações).
- A madeira deverá estar seca entre 12% e 15% de umidade. Todas as arestas do MDF devem ser coladas com tita de borda padrão ovo (idem tampo).
- Tamanho: 2000x350x550mm.

Móveis para escritório

Governo do Estado do Acre

ARMARIO AEREO
4 PORTAS

SENAI

Serviço Nacional de Aprendizagem Industrial
PELO FUTURO DO TRABALHO

Autor do Projeto:
SENAI CETEMM

INSTITUTO SENAI
DE TECNOLOGIA
MADEIRA E MÓVEIS

Escala: Indicada

MAIO/2014