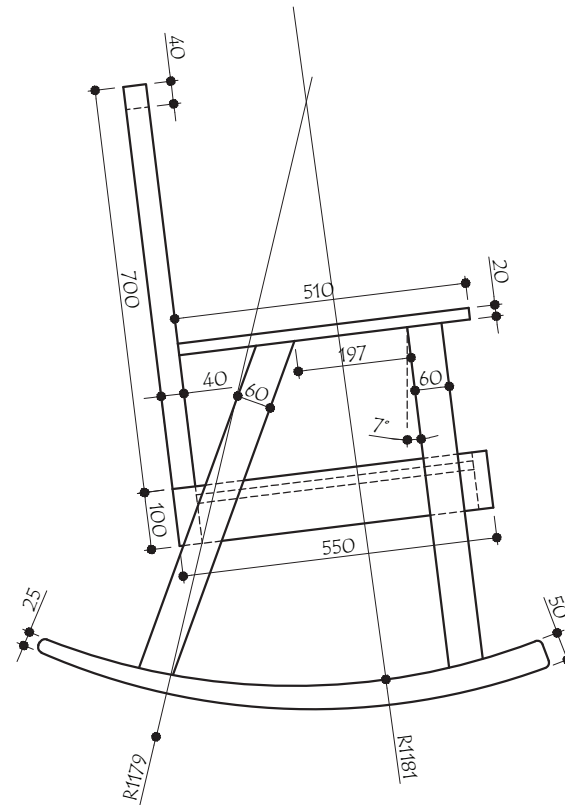
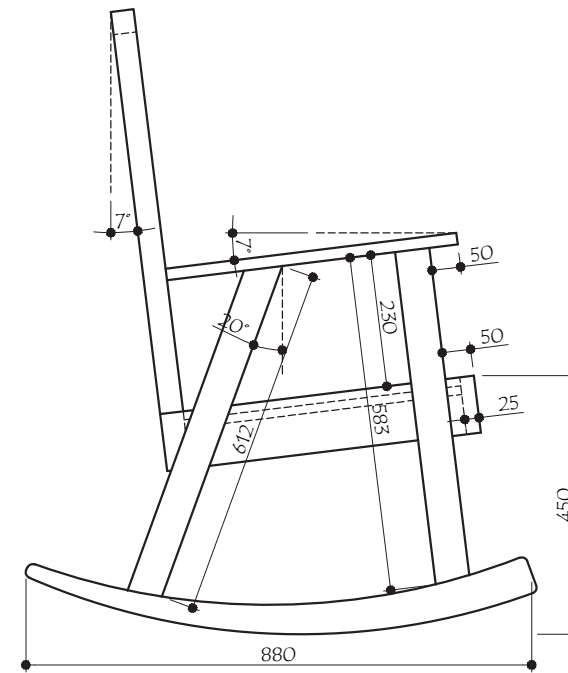


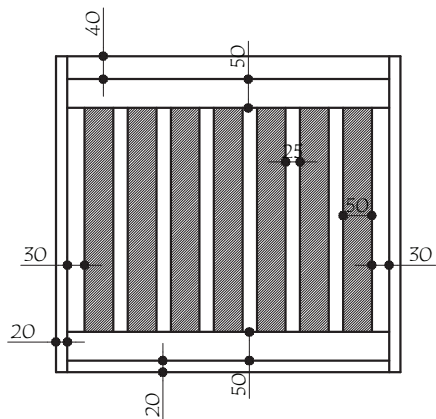
VISTA FRONTAL



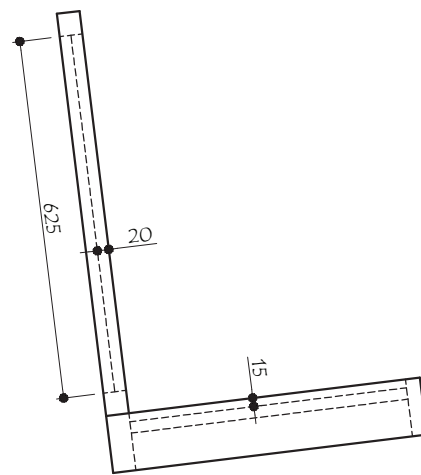
VISTA LATERAL



VISTA LATERAL



VISTA SUPERIOR
(ASSENTO)



VISTA LATERAL
(ASSENTO/ENCOSTO)



ESPECIFICAÇÕES

- Assento em madeira 20mm balsa, tamarindo, breu, cedro, jatobá, cumaru cetim, cumaru ferro, angelim, maçaranduba, louro preto, sucupira, muiapiranga, mirindiba, tauari, cerejeira ou mulateiro.
- Quadro dos pés em madeira balsa, tamarindo, breu, cedro, jatobá, cumaru cetim, cumaru ferro, angelim, maçaranduba, louro preto, sucupira, muiapiranga, mirindiba, tauari, cerejeira ou mulateiro.
- Para fixação utilizar parafuso rosca soberba para madeira e cantoneira cromada (usar tapa furo em todas as furações).
- A madeira deverá estar seca entre 12% e 15% de umidade.
- Encosto e assento com estofamento em espuma densidade D45, revestido em algodão (cor a escolha do contratante).
- Dimensões: 600x920x1080mm.

SENAI

Serviço Nacional de Aprendizagem Industrial
PELO FUTURO DO TRABALHO

INSTITUTO SENAI
DE TECNOLOGIA
MÁQUINAS E SERVIÇOS

Autor do Projeto:
SENAI CETEMM

Data: FEVEREIRO/2015
Escala: Indicada

POLTRONA
AMAMENTAÇÃO
01/01