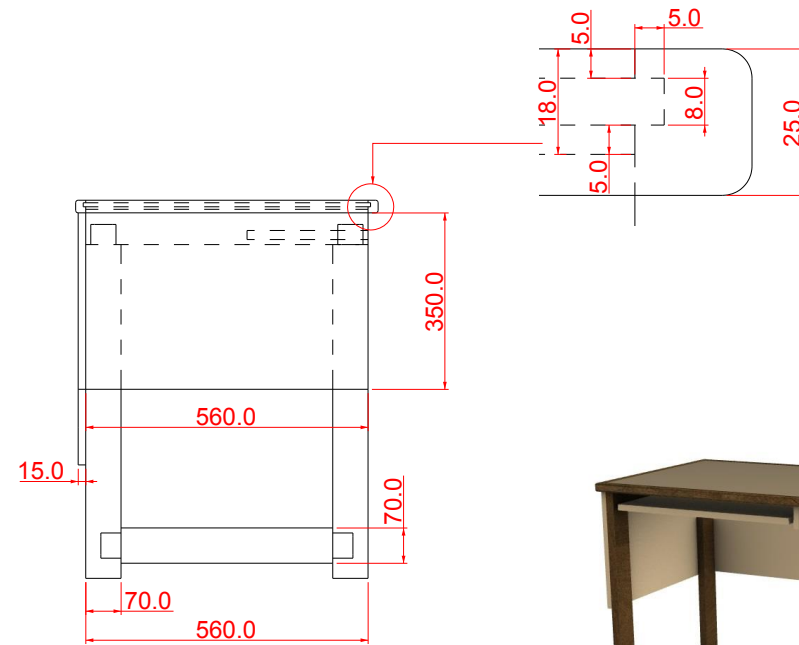
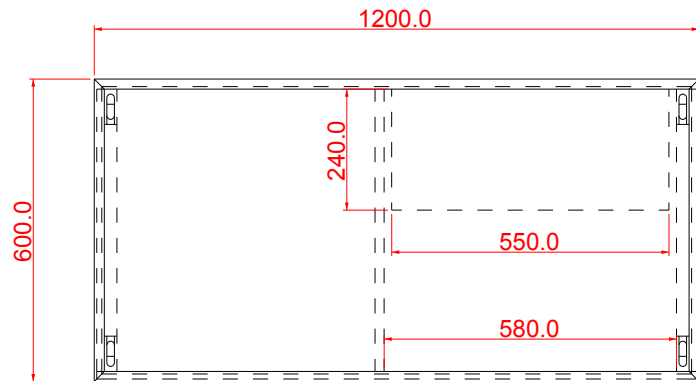


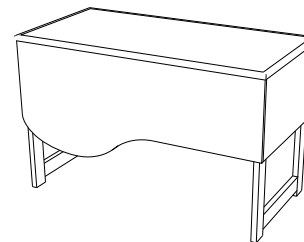
VISTA FRONTAL



VISTA LATERAL



VISTA SUPERIOR



PERSPECTIVA

ESPECIFICAÇÕES

Estrutura em madeira maciça bálsamo, tamarindo, breu, cedro, jatobá, cumaru cetim, cumaru ferro, angelim, maçaranduba, louro preto, sucupira, muirapiranga, mirindiba, tauari, cerejeira ou mulateiro, com seção transversal 3,0 x 7 cm, fechamentos laterais e frontal em madeira compensada e/ou MDF 15 mm. Tampo em madeira compensada e/ou MDF 18 mm, revestida com laminado melamínico, com acabamento texturizado fino e encabeçamento em madeira de lei maciça Cumaru ferro ou Angelim. Medidas - comprimento 1200 mm, altura: 750 mm (com niveladores) e largura: 600 mm, com um teclado retrátil de 550 x 240 mm.



Mesa de Trabalho- MT

PROJETO:
Keynou Willi S. Pessoa

01/01