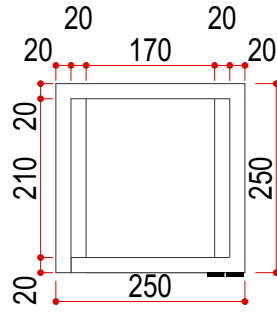
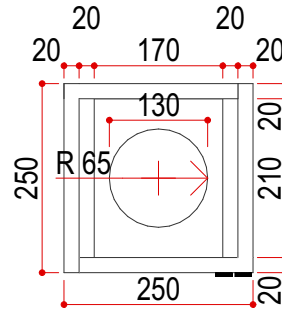


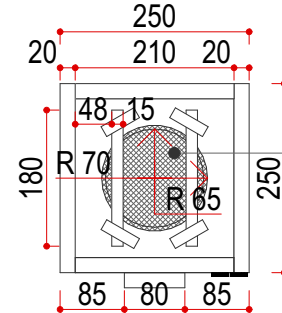
01



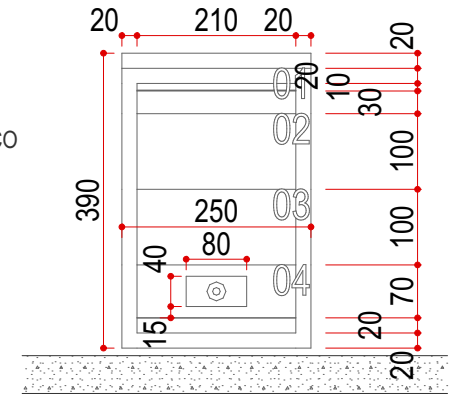
02



03

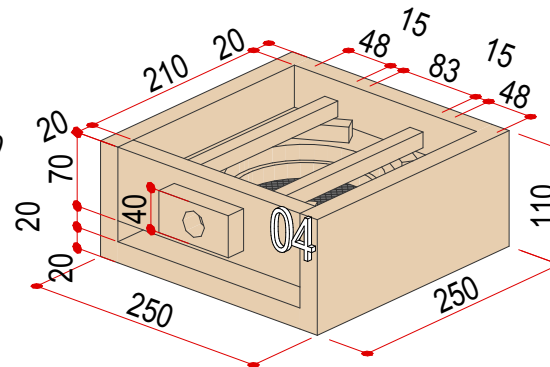
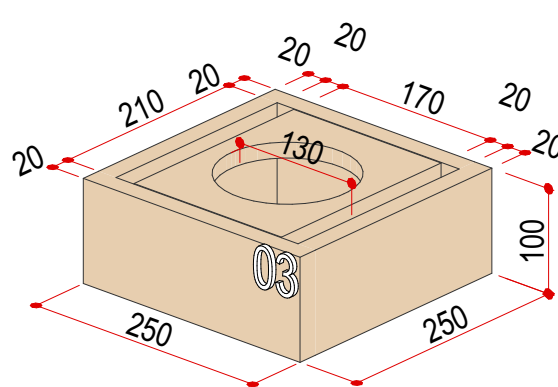
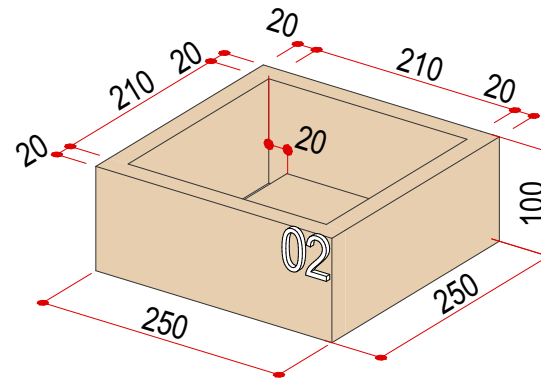
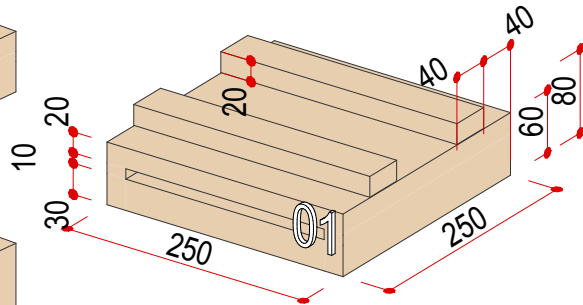
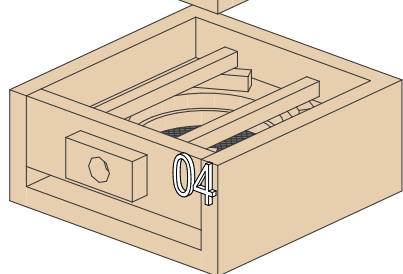
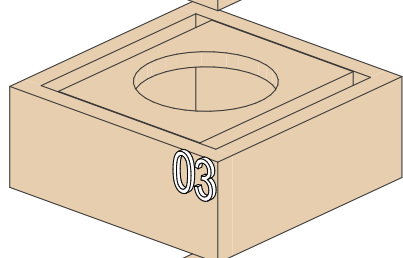
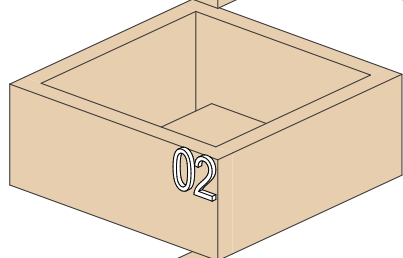
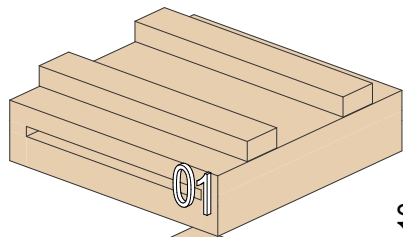


04



VISTA FRONTAL

VISTA SUPERIOR



ESPECIFICAÇÕES

- EXECUÇÃO EM MADEIRA BALSAMO, TAMARINDO, BREU, CEDRO, JATOBÁ, CUMARU, CETIM, CUMARU-FERRO, ANGELIM, MAÇARANDUBÁ, LOURO PRETO, SUCUPIRA, MURAPIRANGA, MIRINDIBA, TAJAURI, CEREJEIRA E MULATEIRO.
- PARA FIXAÇÃO UTILIZAR PARAFUSO ROSCA SOBERBA PARA MADEIRA
- A MADEIRA DEVERÁ ESTAR SECA ENTRE 10% E 12% DE UMIDADE.

DIMENSÕES

- 01 TAMANHO: 250X250X80MM
- 02 TAMANHO: 250X250X100MM
- 03 TAMANHO: 250X250X100MM
- 04 TAMANHO: 250X250X110MM
- GERAL TAMANHO: 250X250X390MM



Serviço Nacional de Aprendizagem Industrial
PELO FUTURO DO TRABALHO



KIT COLMEIA PARA APICULTURA 4 PCS

PROJETO:

SENAI

01/01